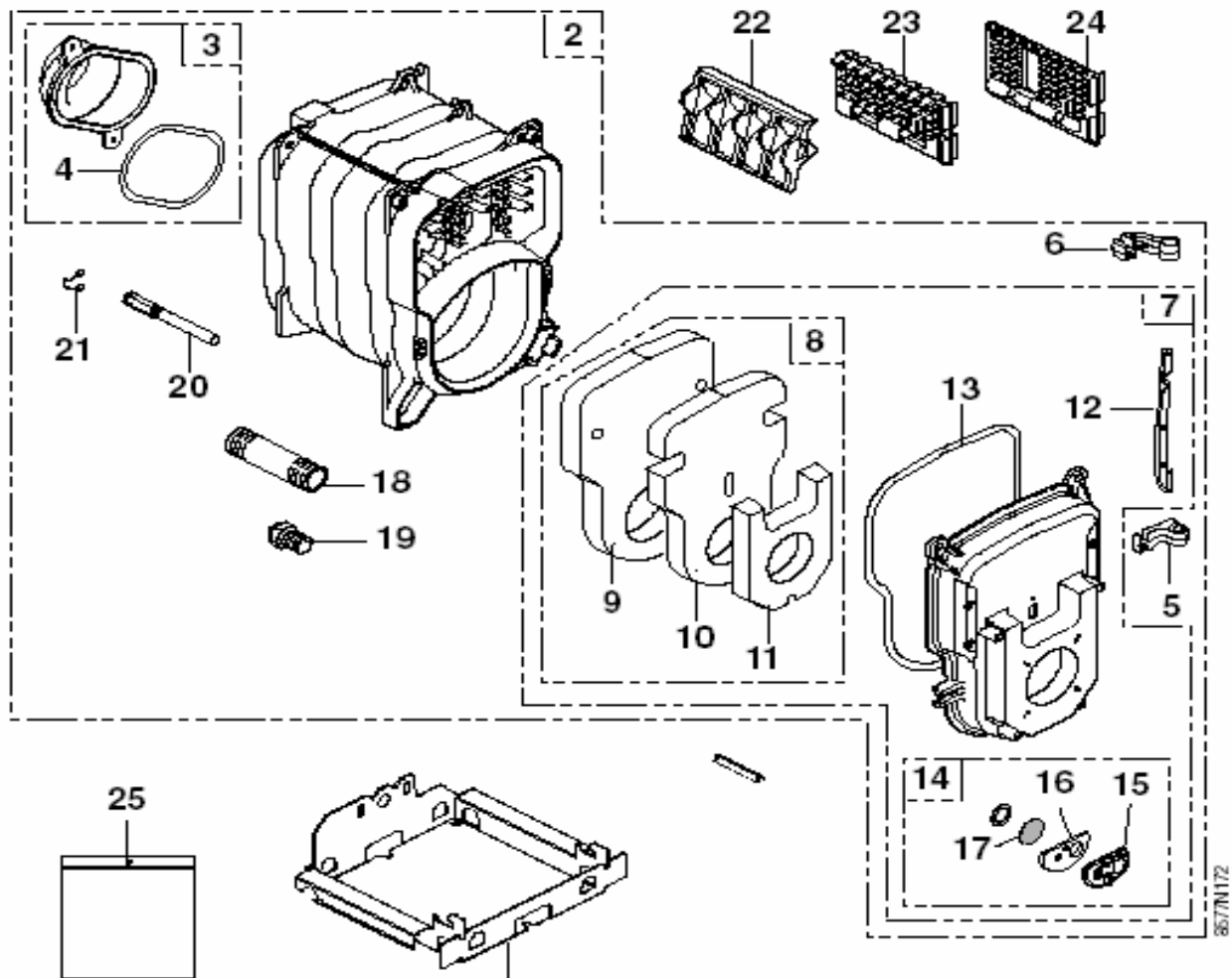


PARA CALDERAS CU 150 CON ANODO DE TITANIO (OECOPROTECT)

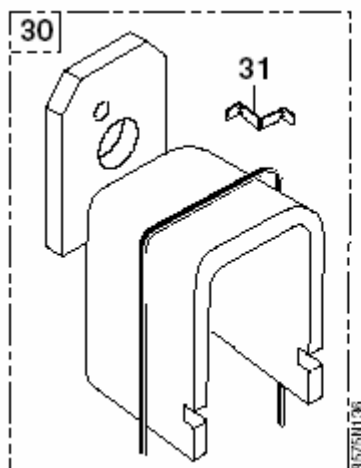
PIEZAS DE RECAMBIO

Advertencia: para pedir esta pieza de recambio, es imprescindible indicar el número de código que figura en la lista, en frente de la señal de la pieza deseada.

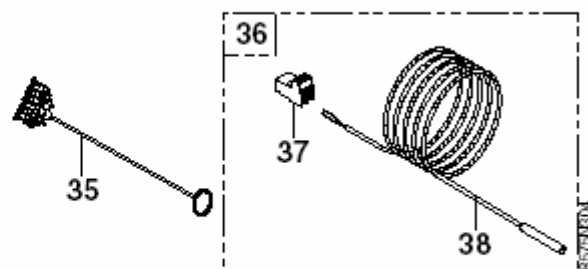
CUERPO DE CALDERA



AISLAMIENTO DEL CUERPO

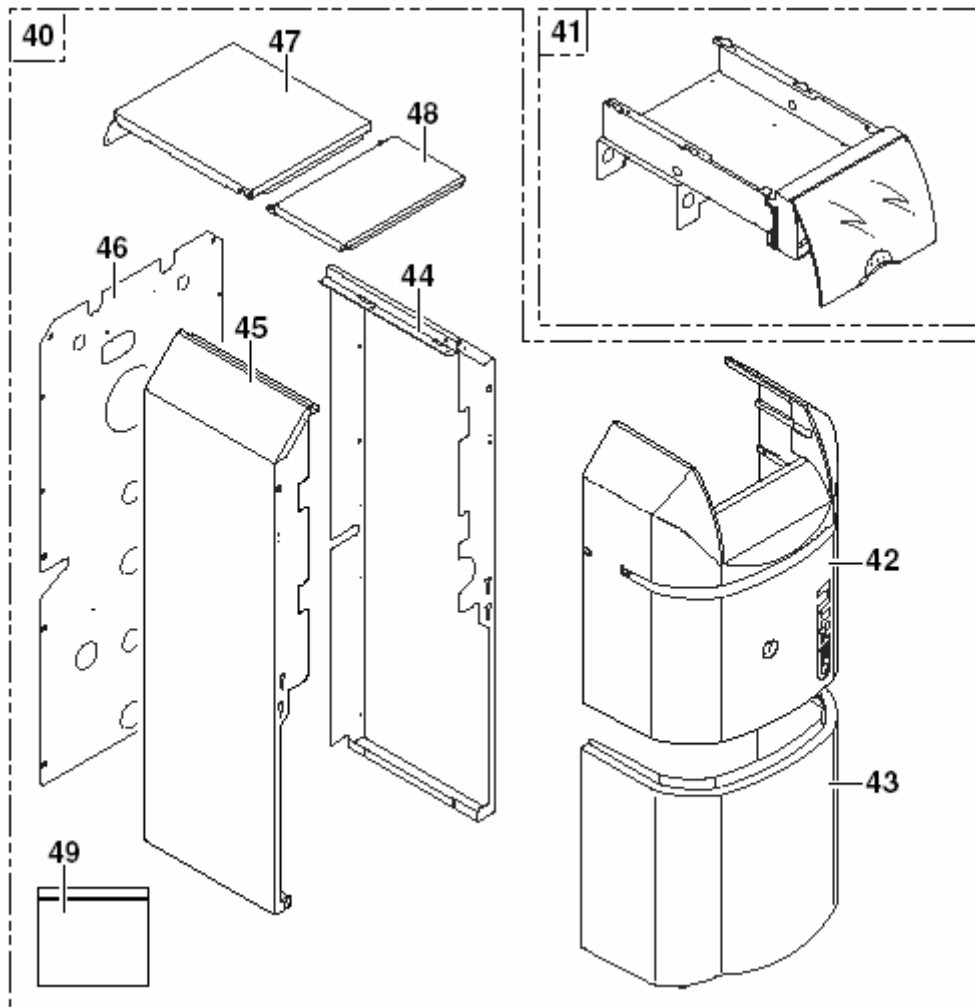


DIVERSOS



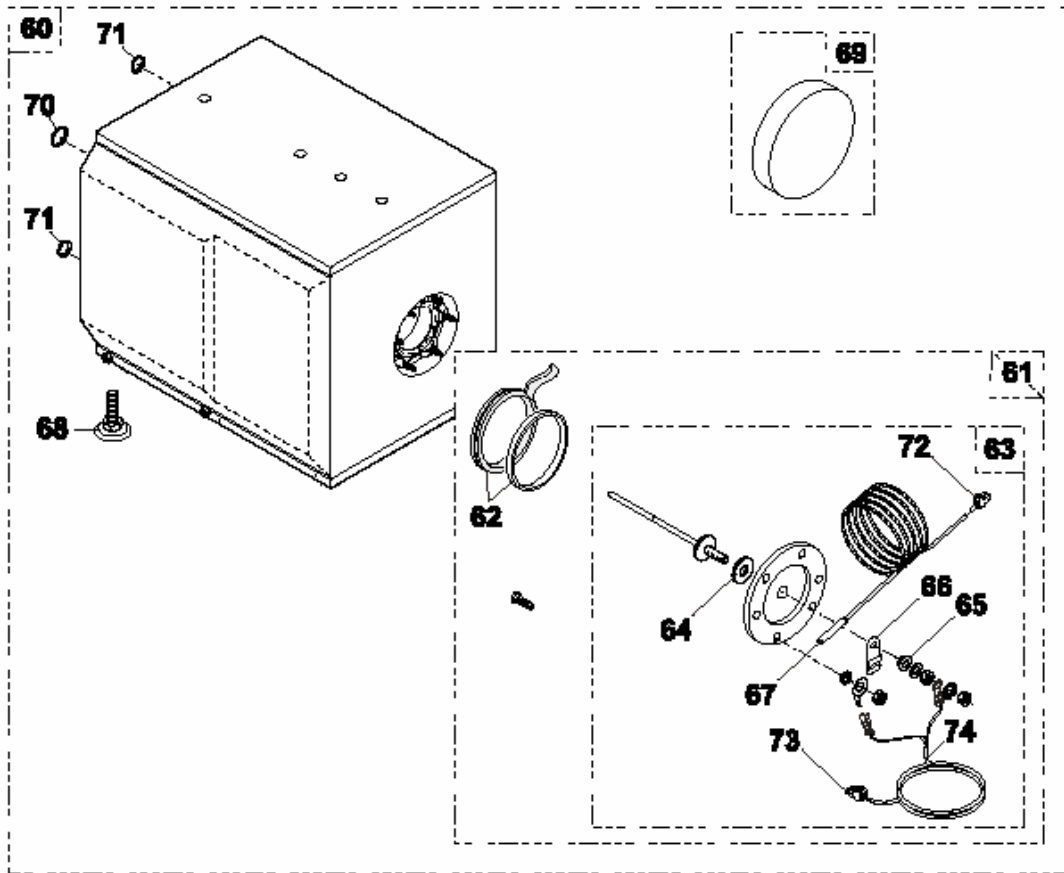
PARA CALDERAS CU 150 CON ANODO DE TITANIO (OECOPROTECT)

ENVOLVENTE

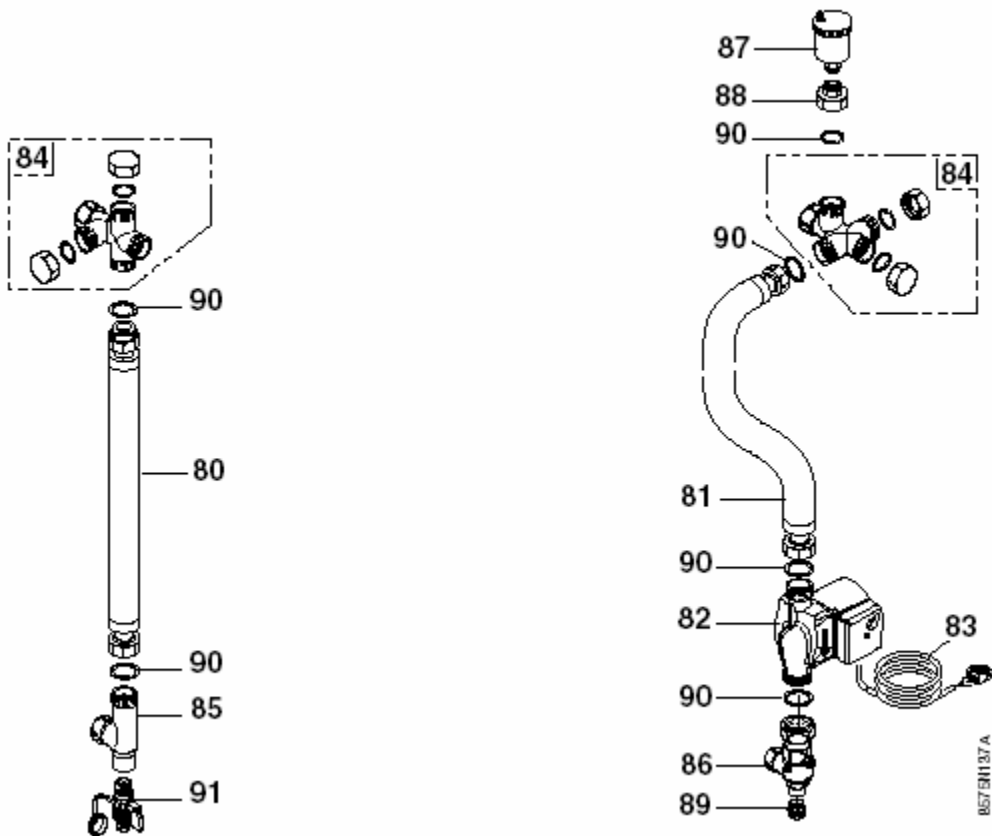


PARA CALDERAS CU 150 CON ANODO DE TITANIO (OECOPROTECT)

ACUMULADOR LI 130 (bulto BH 107)



KIT DE UNION CALDERA ACUMULADOR LI 130 (bulto BH 71)



CALDERAS CU 150 CON ANODO DE TITANIO (OECOPROTECT)

Rep.	Código nº	DENOMINACIÓN	Rep.	Código nº	DENOMINACIÓN
		CUERPO DE LA CALDERA			
1	182 109	Zócalo completo 3 elementos	45	182 089	Panel lateral completo izquierdo 4 elementos
1	182 087	Zócalo completo 4 elementos	45	182 116	Panel lateral completo izquierdo 5 elementos
1	182 110	Zócalo completo 5 elementos	46	182 121	Panel trasero
2	182 070	Cuerpo de caldera completo 3 elementos	47	182 119	Panel superior 3 elementos
2	182 071	Cuerpo de caldera completo 4 elementos	47	182 093	Panel superior 4 elementos
2	182 072	Cuerpo de caldera completo 5 elementos	47	182 120	Panel superior 5 elementos
3	182 026	Salida Ø 125/130	48	182 092	Panel delantero completo
4	180 122	Cordón Ø 8 silicona			
5	123 192	Bisagra inferior			
6	123 193	Bisagra superior			ACUMULADOR DE A.C.S. LI 130
7	181 532	Puerta del hogar completa	60	100001612	Acumulador espumado LI 130
8	702 310	Aislamiento puerta del hogar completa	61	182 559	Brida completa Ø 112 – LI 130
9	181 535	Aislamiento trasero puerta	62	126 479	Kit juntas esp. 7 mm + arandelas 5 mm
10	181 534	Aislamiento intermedio puerta	63	182 277	Ánodo titanio completo
11	181 533	Aislamiento delantero puerta	64	182 280	Junta Ø 25x8,5x2
12	123 196	Eje para puerta hogar	65	124 474	Tirante nylon M 8
13	121 870	Cordón fibra de vidrio silicona	66	182 076	Pata fijación sonda
14	181 536	Visor completo puerta hogar	67	182 106	Sonda KVT 5m
15	181 537	Rosetón	68	180 331	Pie regulable M 10 x 40
16	181 538	Aislamiento para rosetón	69	8953 4040	Aislamiento brida
17	181 539	Cristal	70	182 077	Junta EPDM 1"
18	180 561	Tubo salida/retorno 1" ¼	71	182 078	Junta EPDM 3/4"
19	182 111	Tapón	72	182 099	Conector sonda ACS 2pts
20	123 205	Vaina	73	182 279	Conector TA 2 pts
21	120 166	Muelle vaina	74	182 560	Conector TA
22	121 866	Muelle de contacto para vaina			
23	121 867	Turbulador izquierdo			
24	121 868	Turbulador central			Kit de unión caldera/acumulador LI 130 BH71
25	121 874	Turbulador derecho	80	182 085	Flexible inox calorifugado lg. 350 mm
			81	182 086	Flexible inox calorifugado lg. 900 mm
			82	181 526	Bomba de circulación UPS 15-50 130 3H
		AISLAMIENTO CUERPO	83	182 082	Cable bomba de carga
30	182 112	Aislamiento cuerpo 3 elementos	84	182 081	Conjunto cruz conex. 1"1/4
30	182 113	Aislamiento cuerpo 4 elementos	85	182 083	Codo 90º Rp3/4 – G1 – Rp ½
30	182 114	Aislamiento cuerpo 5 elementos	86	182 084	Válvula antirretorno Rp ¾ - G1
31	123 214	Fijación	87	181 525	Purgador OVENT 1088303 – R 3/8
			88	181 524	Reducción latón G1 – G3/8
		DIVERSOS	89	122 415	Tapón llenado ½"
35	121 883	Cepillo	90	122 418	Junta verde Ø 30x21x2
36	702 312	Sonda ECS completa 2 m	91	181 971	Grifo de vaciado ½"
37	182 099	Conector 2PT sonda acs			
38	182 098	Sonda KVT 60 lg 2 m			
		ENVOLVENTE CALDERA			CUADRO DE MANDO
40	182 140	Envolvente CU V			
40	182 141	Envolvente CU 1204 V			Consultar lista separada del cuadro de mando
40	182 142	Envolvente CU 1205 V			
41	182 088	Travesaño soporte completo			QUEMADOR
42	182 095	Carcasa superior completa			Consultar la lista separada del quemador
43	182 096	Carcasa inferior completa			
44	182 117	Panel lateral derecho completo 3 elementos			OPCIONES
44	182 090	Panel lateral derecho completo 4 elementos			Consultar la lista separada de las opciones
44	182 118	Panel lateral derecho completo 5 elementos			
45	182 115	Panel lateral completo izquierdo 3 elementos			

